

TerraDisc<sup>pro</sup> Schijveneggen

BEYNE



# Schijveneggen voor professionals



De agressieve vorm en optimale positie van de schijven garanderen een uitstekende bodempenetratie



## Preciezer - sneller - efficiënter

De eerste stoppelverwerking na de oogst vormt reeds de basis voor het succes van de volgende gewassen. Het verhindert het opschieten van de stoppel en beschermt vochtreserves in de bodem. Een intensieve menging en daaropvolgend het stevig aandrukken van de bodem bevorderen een snelle ontkieming van niet-geogoste granen en onkruid, waardoor kostbare tijd wordt bespaard en de algemene winst wordt verhoogd.

De TerraDisc<sup>pro</sup> voldoet perfect aan de nieuwe vereisten: de vorm van de schijven biedt een uitstekende vermenging van gewasresten en goede doordringbaarheid van de grond, zelfs bij slechte bodemomstandigheden. Hierdoor kunt u sneller en dus ook winstgevender

werken. Het brede gamma aan rollen garandeert tevens optimale werkresultaten, ongeacht de bodemomstandigheden.

De TerraDisc<sup>pro</sup> heeft grote openingen waardoor grote hoeveelheden gewasresten efficiënt verwerkt worden. De TerraDisc<sup>pro</sup> garandeert

ert een precies, snel en efficiënt werktempo, zelfs bij extreme omstandigheden.



TerraDisc<sup>pro</sup> 300

## De "krachtige" driepuntsophanging

### Voordelen TerraDisc<sup>pro</sup>

Uitstekende bodempenetratie in zware of harde grond dankzij de nieuwe positionering en vorm van de schijven

Grote doorvoer dankzij het hoge chassis en de ruimtes tussen de schijven en de schijvenhouders

Intensieve menging en verwerking van grote hoeveelheden organische materialen, zoals maïs-stro

Makkelijk te vouwen kantschijven verzekeren een effectieve benutting van de werkbreedte van 2,5 / 3,0 / 3,5 / 4,0 m met transportbreedtes van < 3,0 / 3,5 / 4,0 m

Uitstekend gebruikskomfort dankzij eenvoudige en centrale aansturing van de werkdiepte (in optie hydraulisch verstelbaar)

Uitgebreide keuze tussen verschillende rollen voor alle omstandigheden

Dankzij de nieuwe vorm en positie van de schijven heeft de TerraDisc<sup>pro</sup> een uitstekende bodempenetratie waardoor hoge werksnelheden mogelijk zijn, zelfs in moeilijke werkomstandigheden zoals zware of harde bodem. Dat betekent dat zelfs de gedragen versies van de TerraDisc<sup>pro</sup> zeer grote oppervlaktes kunnen behandelen en tegelijkertijd bijzonder efficiënt zijn in stoppelbewerking en zaai-bedbereiding.



De TerraDisc<sup>pro</sup> is beschikbaar met werkbreedtes van 2.50, 3.00, 3.50\* en 4.00\* meter in een vast chassis.

\* Transportbreedte meer dan 3.00 m



TerraDisc<sup>pro</sup> 300 TR getrokken versie

## Trekken is eenvoudiger dan heffen!

### Voordelen TerraDisc<sup>pro</sup> TR

Trekken vereist geen hefkracht van de tractor

Uitstekend gebruiksgemak met standaard hydraulische diepteregeling met geheugencilinder

Uitzonderlijke doorvoer dankzij het hoge chassis en de afstand tussen de schijven en de schijvenhouders

De TerraDisc<sup>pro</sup> TR kan omgebouwd worden met enkele manuele aanpassingen naar een gedragen machine met driepuntsophanging, en kan achteraf ook omgebouwd worden naar een getrokken TR versie

Intensieve opname en menging van hoge hoeveelheden van organische materialen, zoals maïs-stro

Makkelijk te vouwen kantschijven verzekeren een effectieve benutting van de normale werkbreedtes van of 3.0 / 3.5 / 4.0 m met transport breedtes van < 3.0 / 3.5 / 4.0 m

De TerraDisc<sup>pro</sup> TR is de optimale machine voor tractoren met minder hefcapaciteit. De machine gebruikt de pakkerrol of de rubberen kegelring-rol voor zowel de diepteregeling en de versteviging als voor het chassis. De stabiele dissel zorgt voor een volledige stuuruitslag en maakt de machine uiterst wendbaar op het veld. De TerraDisc<sup>pro</sup> is uitgerust met een innovatief hydraulisch systeem: een geheugencilinder brengt het gereedschap na elk hefmanoeuvre automatisch terug naar de voorgeprogrammeerde werkdiepte. Daarbovenop kan de werkdiepte hydraulisch omhoog en omlaag gebracht worden tijdens het rijden - standaard.



Optioneel hydraulisch voorstuk voor een nog betere verkrumeling en nivellering: geschikt voor TerraDisc<sup>pro</sup> met 3.00, 3.50\* en 4,00\* m werkbreedte met robuust chassis.

\* Transportbreedte meer dan 3.00 m



TerraDisc<sup>pro</sup> 600 Hydro

## Hoogwaardige schijveneggen

### Voordelen TerraDisc<sup>pro</sup> Hydro

Het robuuste ontwerp garandeert veiligheid in professioneel gebruik in alle omstandigheden

Uitzonderlijke doorvoer dankzij het hoge chassis en de ruimtes tussen de schijven en de schijvenhouders

Excellente hantering met eenvoudige en centrale werkdiepte-regeling (optioneel hydraulisch regelbaar)

Mechanische transportsloten met automatische hydraulische vergrendeling

Een optioneel, achteraf gemonteerd vouwbaar chassis voorziet extra gewicht op de wielen, met name exacte dieptecontrole en superieure manoeuvreerbaarheid

Dankzij de uitstekende kwaliteit van werken en het verfijnde moderne ontwerp, is de TerraDisc<sup>pro</sup> Hydro de voornaamste schijveneg op de markt. Het hydraulische vouwmechanisme van de TerraDisc<sup>pro</sup> Hydro is ontworpen met twee grootschalige cilinders terwijl de nodige veiligheid wordt verleend door een mechanisch sluitmechanisme met automatische hydraulische ontgrendeling voor het vouwen. Het optionele vouwbare chassis zorgt voor extra gewicht op de schijven. Hierdoor blijft de TerraDisc<sup>pro</sup> steeds bijzonder stabiel in de grond.



De TerraDisc<sup>pro</sup> Hydro is beschikbaar met werkbreedtes van 4.00, 5.00 en 6.00 meter met hydraulisch vouwbaar chassis, optioneel met half-gedragen chassis (Details zie pagina 10).

# Technologie voor professionals

Snel en krachtig – zo werkt de TerraDisc<sup>pro</sup>



- uitstekende menging, zelfs in de slechtste bodemomstandigheden
- tijdbesparend dankzij de hoge gronddekking
- maximaal gebruiksgemak en lange levensduur



## Geavanceerde technologie



### Getande schijven

De ideale diameter van 510 mm en de speciale holle vorm van de schijven, gecombineerd met de nieuwe indringingshoek, zorgen voor een uitstekende penetratie. Dit maakt het mogelijk te werken in zware en harde gronden. Daarbovenop maakt de goede penetratie hogere werksnelheden mogelijk, terwijl de machine vast op de grond blijft.

De grof gekartelde vorm ondersteunt dit effect, en garandeert een effectieve verkrumming en optimale kiemomstandigheden.



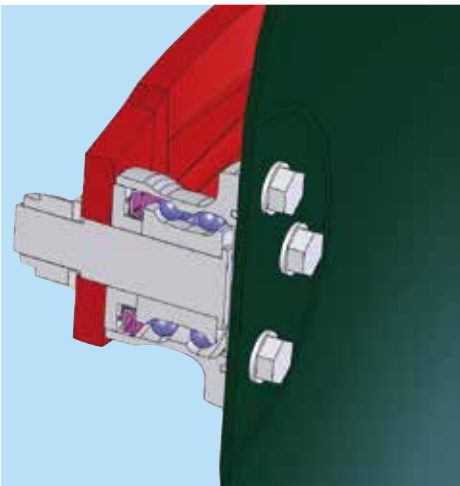
### Flexibele schijfvering

De silentbloks op de schijven garandeert onderhoudsvrijheid en maximale bedrijfszekerheid. Deze dempingselementen bieden uitstekende bodemaanpassing bij werken op geringe diepte en maken het mogelijk te werken op oneffen gronden of rijpaden. Bovendien bieden deze dempende rubberen elementen ook een doeltreffende beveiliging tegen overbelasting op steenachtige bodems.



### Effectieve werkbreedte – vouwbare randschijven

De nominale werkbreedte wordt bereikt door de overlapping van slechts één schijf; dit voorkomt gedeeltelijk bewerkte stroken aan de rand van het veld. De nieuwe, geveerde randschijven kunnen snel en moeiteloos opgevouwen worden en garanderen zo een breedte van minder dan 3,00 m of 3,50/4,00 m (vaste machines) voor beveiligd wegtransport.



### Schijflagers

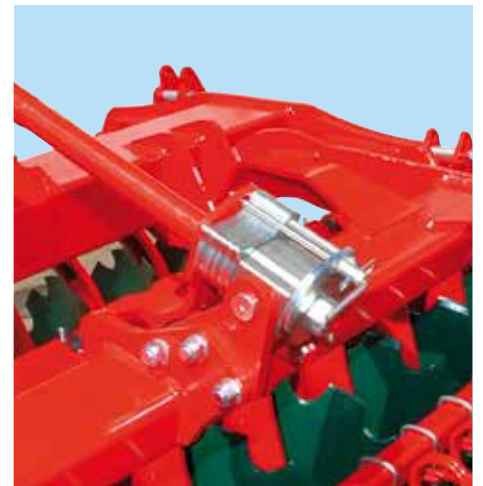
De nieuwe TerraDisc<sup>pro</sup> is uitsluitend uitgerust met hoogwaardige SKF-lagers. De onderhoudsvrije twee-rijige hoeklagers worden drievoudig afgedicht en voortdurend ingevet, waardoor vocht en vuil geen kans krijgen.

The schroefbevestiging van de lager-as aan de schijfhouder verbetert het onderhoudsgemak enorm en vermijdt onnodige herstellkosten.



### Grondgeleiderplaten (optioneel)

De optioneel beschikbare grondgeleiderplaten kunnen in bepaalde situaties randen door de buitenste schijven vermijden, en daardoor een perfecte verbinding tussen de verschillende werkbreedtes waarborgen. Net zoals bij de randschijven, zijn de grondgeleiderplaten snel en moeiteloos opvouwbaar en verzekeren ze een transportbreedte van minder dan 3,00 m of 3,50 / 4,00 m (vaste machines).



### Werkdiepteregeling

De mechanische aanpassing van de werkdiepte gebeurt heel comfortabel vanaf de achterkant van het werktuig met een centraal aanpassingselement met dieptemeters die in- en uitgevouwen kunnen worden. Een optionele hydraulische versteller is ook leverbaar (voor TerraDisc<sup>pro</sup> TR series met geheugencilinder). Hierbij kan de werkdiepte over het gehele bereik ingesteld worden tijdens het werken, wat heel voordelig is, bv. voor tijdelijke veranderingen in diepte bij complete bewerking van de rijgangen.



## Rollen



### Tandpakkerrol

Ø 520 mm - Ø 600 mm

- Goede allround functies
- Uitzonderlijk verstoppingsbestendig, dankzij schraper
- Sterk in steenachtige omstandigheden
- Excellente bodemaandrijving met individueel gelaste tanden



### Open rol

Ø 520 mm

- Gewichtsvoordeel: hoge draagcapaciteit op licht tot medium-zware gronden (10 staven)
- Arrangement van ondersteunende V-staafjes (vanaf 2 m) om bodemerosie en spanning op de zijkanten te vermijden



### Solpak I ringrol

Ø 600 mm

- Verzekert perfecte nivellering, aandrukken en sluiten van de aarde
- De spaken tussen de ringen zijn op hoogte verstelbaar en steunen zo de verstevigingsintensiteit. Ze bieden ook betrouwbare reiniging van de rollen
- Bijzonder geschikt voor het daaropvolgende mulchzaaien



### Solpak II ringrol

Ø 600 mm

- Perfecte resultaten met uitstekende herversteving, verkrumming en nivellering
- Betere bodemaandrijving in lichte omstandigheden
- Grotere stabiliteit met continue centrale pijp en 5 spaken
- Verbeterd gemak van aanpassen van de schraperbalk dankzij aanpassing van slechts 1 spindel



### Pakkerrol

Ø 800 mm

- Hoge laadcapaciteit in lichte bodem
- Goede bodemaandrijving alsook in lichte en zanderige bodems
- Sterk in steenachtige omstandigheden
- Hoge versteving
- Gegroefde versteving, perfect geschikt voor het daaropvolgende mulchzaaien



### KTW rol

Ø 660 mm

- Hoge laadcapaciteit in lichte bodem
- Goede bodemaandrijving alsook in lichte en zanderige bodems
- Sterk in steenachtige omstandigheden
- Hoge versteving
- Gegroefde versteving, perfect geschikt voor het daaropvolgende mulchzaaien



### Tandem ringrol

Ø 600/600 mm

- Laat een intens gegroefde bodem achter met versteving in lijnvorm
- Excellente zelf-reiniging
- Uitermate geschikt voor daaropvolgende mulchzaai
- Kan gecombineerd worden met TerraDisc<sup>PRO</sup> met half-getrokken chassis
- Tandschijfeg achteraan (optioneel) voor perfecte stabiliteit

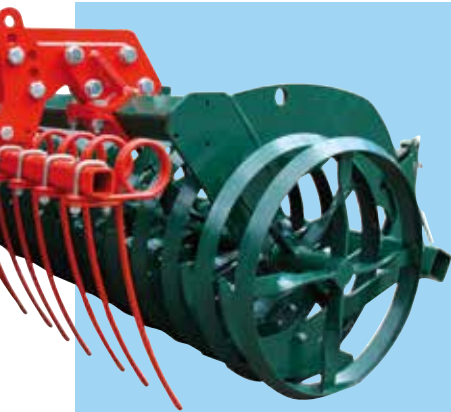


### Dubbele open rol

Ø 520/440 mm

- Goede nivellering en zeer hoge draagcapaciteit bij zware toepas singen in lichte bodem
- Arrangement van ondersteunende V-staafjes (vanaf 2 m) om bodemerosie en spanning op de zijkanten te vermijden

## Verdeeleggen



### Stroverdeeleg voor rol (optioneel)

De stroverdeeleg gelocaliseerd tussen de schijven en de rol leidt de aarde/stro-massa neerwaarts weg van de rol en verzekert daarmee perfecte stro-verdeling. Aanbevolen voor open rollen zoals de SolPak-rol.

### Stroverdeeleg achter rol (optioneel)

Alle rollen zijn ook beschikbaar met een eg achteraan. Met 12 mm dikke tanden, welke regelbaar zijn in hoogte en hoek. De eg verzekert optimale uitlijning van het stro, en vermijdt snelle groei van onkruid.



Niet beschikbaar voor TerraDisc<sup>PRO</sup> TR modellen!

## Half-gedragen chassis

Het basisconcept van het half-gedragen chassis is om het gewicht zoveel mogelijk naar voor boven de machine te brengen terwijl het in werking is. Dit zorgt voor een bijkomende lading op de grote schijven en een nog betere penetratie. Het apparaat is bijzonder stevig in de grond en wordt met grote precisie geleid in de dieptes.

Het half-gedragen chassis kan makkelijk op een driepunts-eenheid gemonteerd worden. Dankzij de flexibele as-positie en de trekhaak

die standaard verkort wordt, kan het toestel zeer makkelijk worden gemanoeuvreed, onafhankelijk van de gekozen rol / stroverdeeleg. Andere essentiële voordelen zijn onder meer brandstofbesparing en minder slip dankzij optimale gewichtsoverdracht op de achteras van de trekker.

De dissel kan indien gewenst met een hydraulische cilinder uitgerust worden. Tijd wordt bespaard als gevolg van het draaien op de rol en het is niet meer nodig het chassis

op te vouwen.

**Veiligheid op de weg** tot de toegelaten maximumsnelheid en naleving van de wettelijke voorschriften! Dat wordt bereikt dankzij het optionele uitrustingspakket voor homologatie (luchtremstelsysteem, verlichting en beschermkap).



# TerraDisc<sup>pro</sup> – technische data

Kenmerken	TerraDisc <sup>pro</sup>				TerraDisc <sup>pro</sup> TR			TerraDisc <sup>pro</sup> Hydro			
	250	300	350	400	300	350	400	400	500	600	
Werkbreedte	m	2,5	3,0	3,5	4,0	3,0	3,5	4,0	4,0	5,0	6,0
Transportbreedte	m	2,48	2,98	3,48	3,98	2,98	3,48	3,98	2,80		
Aantal schijven	Pcs.	20	24	28	32	24	28	32	32	40	48
Ø schijven	mm	510				510			510		
Trekkracht	kW (HP)	51 (70) - 103 (140)	66 (90) - 117 (160)	74 (100) - 132 (180)	88 (120) - 147 (200)	58 (80) - 117 (160)	66 (90) - 132 (180)	74 (100) - 147 (200)	103 (110) - 162 (220)	117 (130) - 191 (260)	132 (150) - 220 (300)

Gewicht											
Zonder wals	kg	1180	1370	1560	1750	1640	1830	2020	2350	2600	2850
met Open rol Ø 520 mm	kg	1410	1620	1910	2130	–			2821	3125	3433
met Tandpakkerrol Ø 520 mm	kg	1545	1810	2085	2360	–			2930	3330	3730
met Tandpakkerrol Ø 600 mm	kg	1620	1900	2190	2480	–			3050	3480	3910
met SolPak I ringrol Ø 600 mm	kg	1640	1900	2210	2490	–			3090	3520	3910
met SolPak II ringrol Ø 600 mm	kg	1680	1950	2260	2570	–			3170	3650	4010
met Dubbele open rol Ø 520/440 mm	kg	1605	1824	2190	2465	–			3230	3560	3902
met Tandem ringrol Ø 600/600	kg	1180	1370	1560	1750	–			3682	4256	4758
met Pakkerrol Ø 800 mm	kg	1820	2100	2450	2750	–			-	-	-
met KTW rol Ø 660 mm	kg	1725	2000	2350	2650	–			3225	3690	4110
Stroverdeeleg voor rol	kg	55	70	85	100	–			100	130	150
Stroverdeeleg achter rol	kg	80	110	143	175	–			175	200	225
Grondgeleiderplaten	kg	60				–			60		
Opklapbaar chassis	kg	–				–			1100		

\* alleen in verbinding met half-gedragen chassis, stroverdeeleg vooraan rol niet mogelijk





Uw dealer:



Beyne NV  
Industriestraat 27 • 8480 Ichtegem • België  
Tel 0032(0)51-58.85.34 • Fax 0032(0)51-58.21.73  
www.beyne.com • info@beyne.be